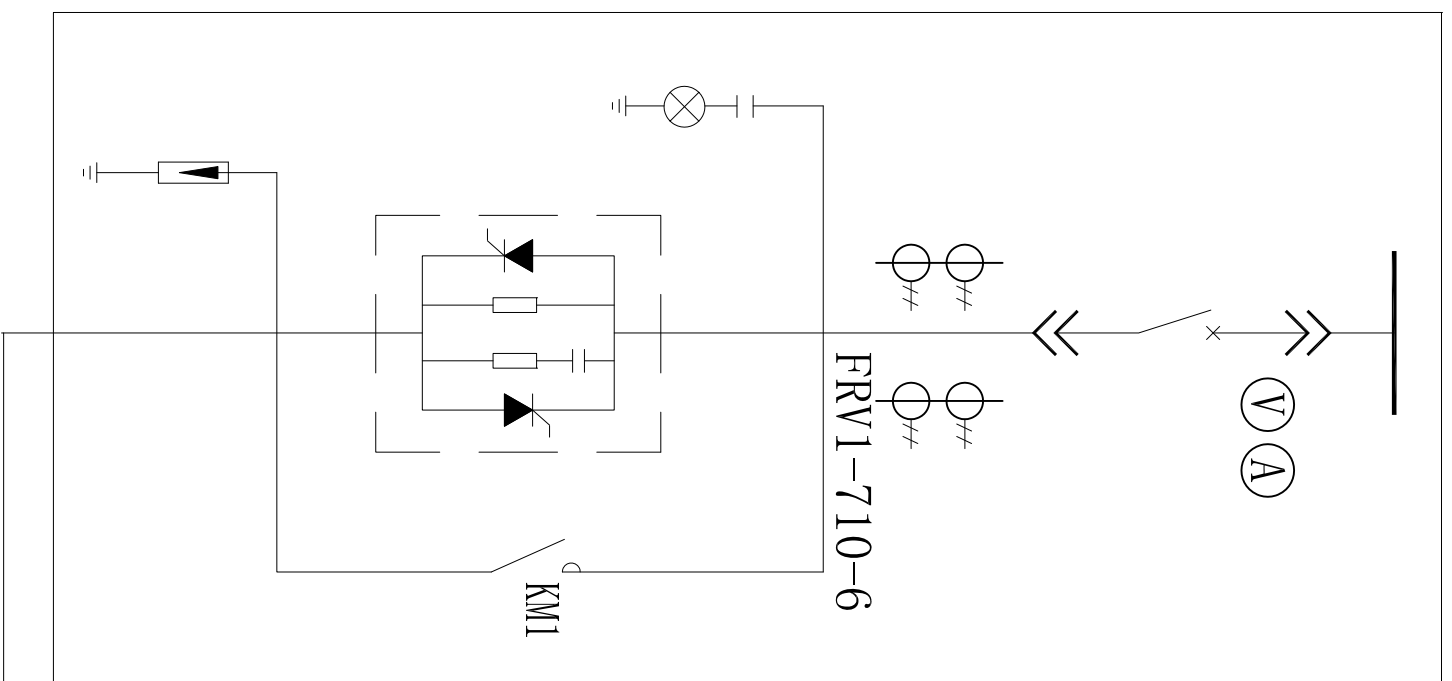
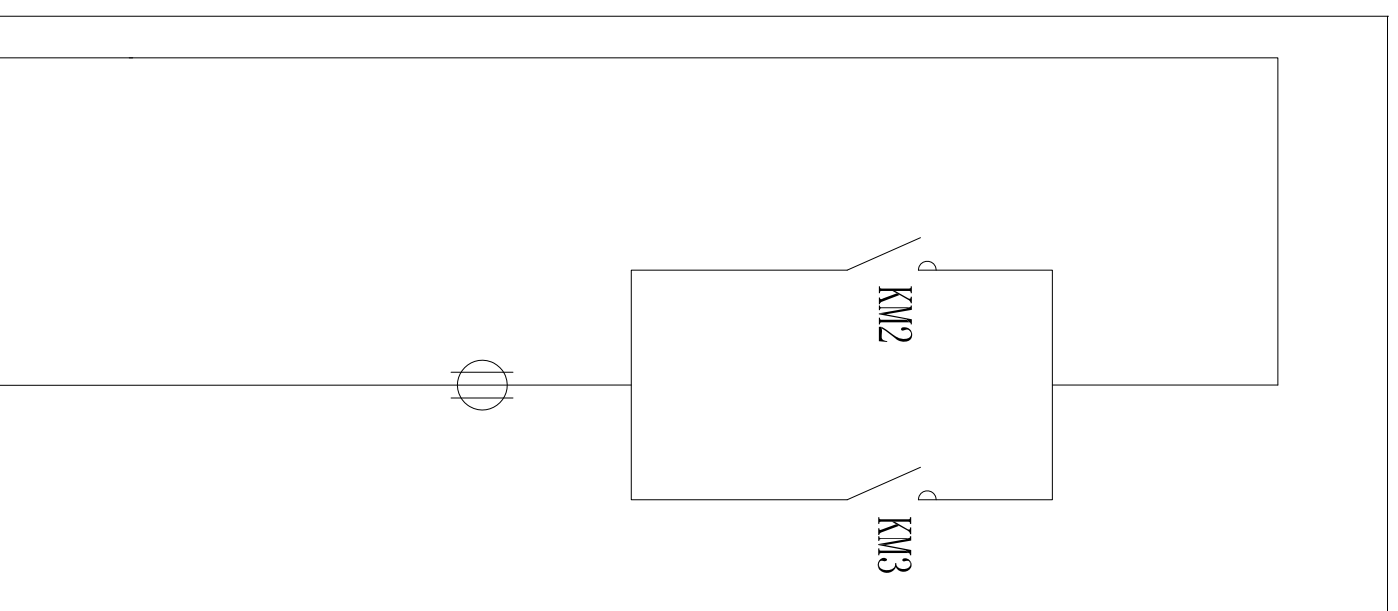


一体化一拖一正反转方案图

一体化高压固态软启动装置



倒相柜



*技术说明:

- 1、启动柜内高压断路器和高压接触器采用交流或直流电源控制，控制电源由用户提供外端子接入；
- 2、高压固态软启动柜内所需电压信号由上端PT柜提供；
- 3、柜体采用覆铝锌板制作，外形尺寸：1000*1500*2300（宽*深*高），也可根据用户需求制作；
- 4、用户如需要并柜，请提供并柜母线尺寸。

*技术说明:

- 1、高压固态软启动柜和倒相柜共同作用实现电机的正反转；
- 2、KM2和KM3在电机侧通过面板选择按钮实现倒相，从而实现电机的正反转；
- 3、高压固态软启动柜的外形尺寸为1000*1500*2300（宽*深*高）
- 4、倒相柜的外形尺寸为800*1500*2300（宽*深*高）

借(通)用件登记

CAD制图

旧底图总号

底图总号

签名

日期

设计
DESIGNED

审核
REVIEWED

批准
APPROVED

北京中源动力电气技术股份有限公司

Beijing ZYDL Electric Co., Ltd

项目名称
Project

图名

FRV1高压固态软启动装置

一次方案图

图号
Drawing No.

1/1