

## DF800-1S 系列单相电机变频器



### 一、概述

中源动力推出 DF800-1S 系列工业级迷你型多功能单相电机专用变频器（220VAC 规格,功率范围：0.2-7.5KW），此变频器专门为单相电机研发设计，可驱动单向电机。性能稳定，应用简单。可广泛应用于工业、民用、军用的单相水泵、单相风机、单相电容式水泵风机、单相电机、不但可以用于通用的电机调速场合也可实现变压变频、定压定频、定压变频、变压定频等特殊场合，也可根据客户需要特制开发，输出电压电流波形为正弦波。

品牌：中源力控（ZYLK）

系列名称：DF800-1S 系列迷你型多功能变频器

额定电压、频率：单相 AC 220V 50 / 60Hz

电压允许范围：单相 AC170V~240V

输出电压：0~220VAC 1PH(单相输出)

输出频率：0.1~400.0Hz

控制方式：VVVF 控制

输出频率范围：0.1~400.0Hz

输出频率精度：0.1Hz

### 二、特点：

中源动力 DF800-1S 系列单相电机专用变频器是中源动力结合小型机械设备内的单相电机和楼宇内小型的风机水泵暖通空调等领域专门开发的变频器。是在我公司通用变频器 DF800-S 系列基础上派生出的系列，此款变频器具有体积小，结构紧凑，运行稳定，常用功能均具备的特点，且电路板经过三防处理，抗恶劣环境强，使用简单等特点。

- 1、选用三菱高性能逆变模块，日本瑞萨 16 位电机专用 CPU,长寿命电容（10 年），电路板全贴片工艺，三防（防腐蚀，防潮，防尘）喷涂工艺，抗干扰能力强，高可靠性，高载波频率调节范围，电机的运行噪音可更低；
- 2、模块化设计，结构紧凑，体积超小，功能强大；
- 3、内置 PID 控制功能可用于小型锅炉的鼓引风机实现根据温度自动调节风量大小的功能；
- 4、内置 PID 控制功能，恒压供水功能可用于太阳能的补水泵系统实现恒压变频控制，可实现一拖二固定供水模式；
- 5、0-10V,0-5V,0-20MA,4—20MA 模拟量,开关量，多段速，RS485 等多种控制方式。
- 6、操作面板带调速旋钮和正反转按钮；操作面板可拆卸外引；
- 7、可选无风扇设计；
- 8、优化软件控制，输出波形媲美正弦波；
- 9、专门用于工业及民用的普通单相电机（如太阳能、水泵，风机，空调、木工机械，钻床，旋磨设备、纺织设备等）
- 10、保修期内出质量故障可更换新机。
- 11、外形美观，结构紧凑，体积小，模块化结构设计，参数调试简单，保护功能齐全。
- 12、标配 RS485 接口，标准的 MODBUS 通讯协议。可与上位机进行 125 台的通讯同步控制。
- 13、电源为上进线，电机为下出线，内置制动暂波器，6 路数字输入，2 路模拟量输入，2 路模拟量输出，2 路数字输出，1 路继电器输出，1 路 RS485 接口。
- 14、变频器输出的电压、频率可分别进行调整和控制。
- 15、变频器输入、输出保护功能齐全，具备：输入欠压、输出欠压、输出过电流、输出过载、输出短路、电机堵转等常用保护功能。

平台完全自主知识产权，可根据客户需要定制开发,增加或更改功能，可当变频电源使用。

更多产品信息请浏览我公司网站 [www.zydl.com.cn](http://www.zydl.com.cn)

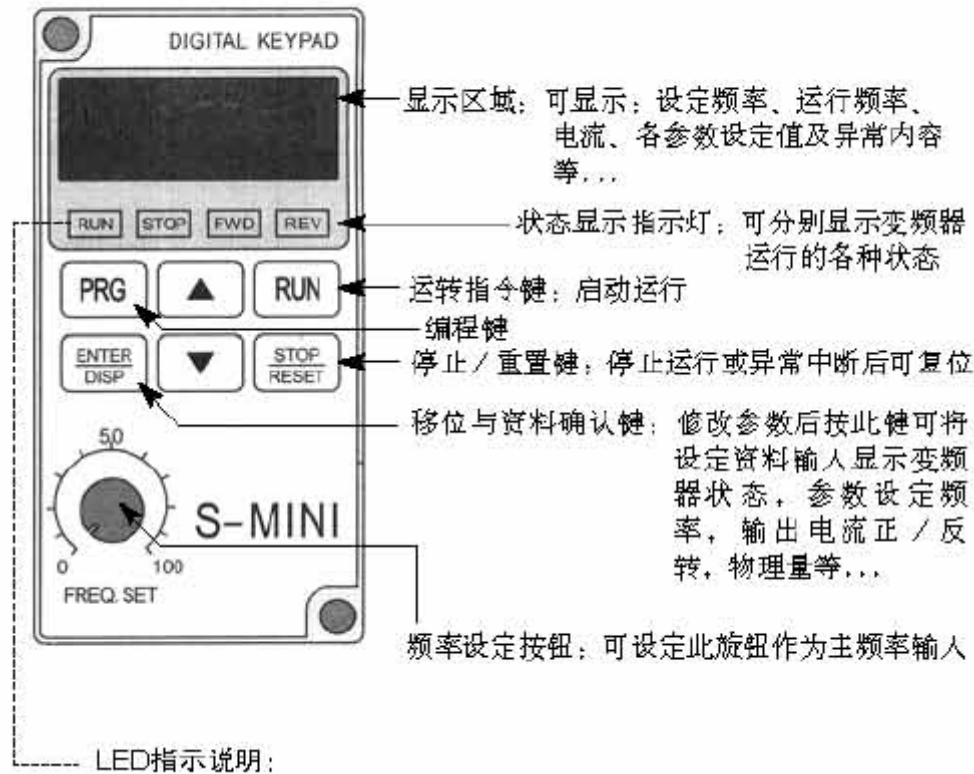
### 三、技术规格

#### 3.1 DF800-1S 系列变频器产品型号规格表：

型号	输入电压	输出功率 (KW)	驱动器容量 (KVA)	输出电流 (A)	适配电机 (KW)
DF800-1S0004T2B	单相 AC220V.50/60HZ	0.4	1.0	2.5	0.2
DF800-1S0007T2B	单相 AC220V.50/60HZ	0.75	2.0	5.0	0.4
DF800-1S0015T2B	单相 AC220V.50/60HZ	1.5	2.8	7.0	0.75
DF800-1S0022T2B	单相 AC220V.50/60HZ	2.2	4.5	11	1.5
DF800-1S0037T2B	单相 AC220V.50/60HZ	3.7	7.2	16.5	2.2
DF800-1S0075T2B	单相 AC220V.50/60HZ	7.5	2.2	30	3.7

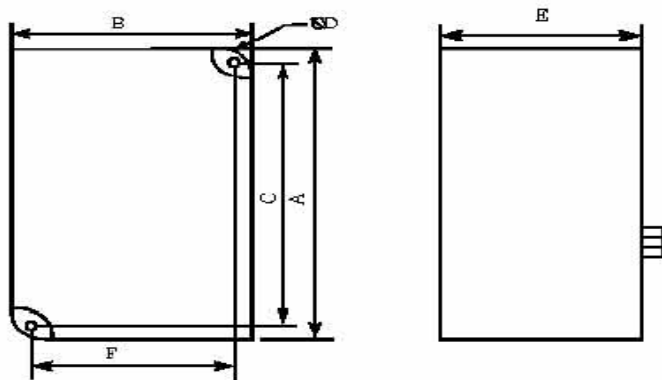
#### 3.2 变频器操作面板外形

5-1 数位操作器



变频器操作面板托盘开孔尺寸：75.5mm X 54.5mm

3-2 变频器外型及安装尺寸



单位：mm

型号	A	B	C	D	E	F
DF800-1S0004T2B	141.5	85	130.5	5	113	74
DF800-1S0007T2B	141.5	85	130.5	5	113	74
DF800-1S0015T2B	141.5	85	130.5	5	113	74
DF800-1S0022T2B	151	100	139.6	5.2	111.7	88.6
DF800-1S0037T2B	225	120	208	5	149	105
DF800-1S0075T2B	260	185	248	6.5	170	168

四、变频器接线图

4-2-1 基本配绕图

